

## JJG 440-2008 工频单相相位表

**规程概述：** JJG 440-2008 工频单相相位表适用于新制造、使用中和修理后的额定频率为 50Hz 的单相模拟指针式相位表(包括相角表和功率因数表),下面简称相位表。的首次检定、后续检定和使用中的检验。

JJG 440-2008 工频单相相位表不适用于电子式工频相位计、自动记录式相位表、移相补偿相位表、非工频相位表、三相相位表以及与本规程不符的其他类型相位计量仪表。

单相相位表是交流电路中用于测量频率相同的电流与电压之间相位差的专用仪表,单相相位表根据其测量功能的不同分为相角表和功率因数。相角表主要用于测量同频交流电流与电压之间相位角余弦,所指示的是功率因数值,无量纲。

**标准编号：** JJG 440-2008

**规程名称：** 工频单相相位表检定规程

**发布时间：** 2008-12-22

**实施时间：** 2009-06-22

**发布部门：** 国家监督检验检疫总局

**制造厂商：** 武汉鼎升电力自动化有限责任公司

产品名称：	产品网址：
SMG6000 <a href="#">三相用电检查仪</a>	<a href="http://www.kv-kva.com/726/">http://www.kv-kva.com/726/</a>
DGYD-S <a href="#">手持式多功能用电检查仪</a>	<a href="http://www.kv-kva.com/727/">http://www.kv-kva.com/727/</a>
DGDZ-S <a href="#">手持式电能质量分析仪</a>	<a href="http://www.kv-kva.com/728/">http://www.kv-kva.com/728/</a>
DGDZ-H <a href="#">便携式电能质量分析仪</a>	<a href="http://www.kv-kva.com/729/">http://www.kv-kva.com/729/</a>



# 中华人民共和国国家计量检定规程

JJG 440—2008

---

## 工频单相相位表

Industry Frequency Single-Phase Phase Meter

2008 - 12 - 22 发布

2009 - 06 - 22 实施

---

国家质量监督检验检疫总局 发布

武汉鼎升电力自动化有限责任公司 整理 [www.kv-kva.com](http://www.kv-kva.com)

2015-7

目 录

# 工频单相相位表检定规程

Verification Regulation of Industry  
Frequency Single-Phase Phase Meter

JJG 440—2008  
代替 JJG 440—1986

本规程经国家质量监督检验检疫总局于 2008 年 12 月 22 日批准，并自 2009 年 6 月 22 日起施行。

1 适用范围	1
2 规范性引用文件	1
3 术语和定义	1
4 概述	1
5 通用技术要求	2
5.1 外观	2
5.2 轴孔结构	2
5.3 工频耐压	2
5.4 绝缘电阻	2
6 计量器具的检定	3
6.1 检定条件	3
6.2 归口单位：全国电磁计量技术委员会	4
6.3 主要起草单位：贵州省计量测试院	5
6.4 参加起草单位：河南省计量科学研究院	5
7 检定项目	4
8 检定程序	5
8.1 基本误差、绝缘电阻和耐压试验的检定	5
8.2 几位数改变资料的试验	7
8.3 基本误差	7
8.4 绝缘电阻	8
8.5 工频耐压试验	8
8.6 绝缘电阻	8
9 检定结果的处理和检定周期	9
9.1 检定结果的处理	9
9.2 检定周期	10
附录 A 工频单相相位表检定记录格式	11
附录 B 工频单相相位表检定证书内页格式	13
附录 C 工频单相相位表检定规程通知单内页格式	15
附录 D 本规程委托全国电磁计量技术委员会负责解释	16

本规程主要起草人：

朱瑞岩（贵州省计量测试院）

王灯燕（贵州省计量测试院）

黎 洪（贵州省计量测试院）

参加起草人：

苗红卫（河南省计量科学研究院）

赵 军（河南省计量科学研究院）

## 目 录

1 范围	(1)
2 引用文献	(1)
3 概述	(1)
4 计量性能要求	(1)
4.1 准确度等级	(1)
4.2 基本误差	(1)
4.3 升降变差	(2)
4.4 非额定负载影响	(2)
4.5 工作位置改变影响	(2)
4.6 频率影响	(3)
5 通用技术要求	(3)
5.1 外观	(3)
5.2 端钮极性	(3)
5.3 工频耐压	(3)
5.4 绝缘电阻	(3)
6 计量器具的控制	(3)
6.1 检定条件	(3)
6.2 检定设备	(4)
7 检定项目	(4)
8 检定方法	(5)
8.1 外观检查	(5)
8.2 直接比较法	(5)
8.3 基本误差、升降变差和非额定负载影响的检定	(5)
8.4 工作位置改变影响的试验	(7)
8.5 频率影响	(7)
8.6 端钮极性	(8)
8.7 工频耐压试验	(8)
8.8 绝缘电阻	(9)
9 检定结果的处理和检定周期	(9)
9.1 检定结果的处理	(9)
9.2 检定周期	(10)
附录 A 工频单相相位表检定记录格式	(11)
附录 B 工频单相相位表检定证书内页格式	(13)
附录 C 工频单相相位表检定结果通知书内页格式	(15)
附录 D 数据修约的方法	(16)

## 工频单相相位表检定规程

### 1 范围

本规程适用于新制造、使用中和修理后的额定频率为 50Hz 的单相模拟指针式相位表（包括相角表和功率因数表，下面简称为相位表。）的首次检定、后续检定和使用中的检验。

本规程不适用于电子式工频相位计、自动记录式相位表、移相补偿式相位表、非工频相位表、三相相位表以及与本规程不符的其他类型相位计量仪表。

### 2 引用文献

本规程引用下列文献：

JJF 1001—1998 通用计量术语及定义

GB/T 7676.1—1998 直接作用模拟指示电测量仪表及其附件 第 1 部分：定义和通用要求 (idt IEC 60051-1: 1984, Amend 3: 1997)

GB/T 7676.5—1998 直接作用模拟指示电测量仪表及其附件 第 5 部分：相位表、功率因数表和同步指示器的特殊要求 (idt IEC 60051-5: 1984)

GB/T 7676.9—1998 直接作用模拟指示电测量仪表及其附件 第 9 部分：推荐的试验方法 (idt IEC 60051-9: 1988, Amend 1: 1994, Amend 2: 1995)

JB/T 9287—1999 相位表、功率因数表和同步指示器

### 3 概述

单相相位表是交流电路中用于测量频率相同的电流与电压之间相位差的专用仪表，单相相位表根据其测量功能的不同分为相角表和功率因数表。相角表主要用于测量同频交流电流与电压之间的相角差，所指示的是相位角度，示值单位为度（°）；功率因数表用于测量电流与电压之间相位角余弦，所指示的是功率因数数值，无量纲。

### 4 计量性能要求

#### 4.1 准确度等级

单相相位表的准确度等级分为 0.5、1.0、1.5、2.0、2.5、3.0、5.0 七个级别，各级别的基本误差不应超过表 1 的规定（单相相位表的基本误差是以引用误差表示的）。

#### 4.2 基本误差

##### 4.2.1 相角表的基本误差

表 1 准确度等级与基本误差限

准确度等级	0.5	1.0	1.5	2.0	2.5	3.0	5.0
基本误差限/(%)	±0.50	±1.0	±1.5	±2.0	±2.5	±3.0	±5.0

## 4.2.1.1 相角表的基本误差按公式(1)计算

$$\gamma_{\phi} = \frac{\Phi_x - \Phi_0}{\Phi_N} \times 100\% \quad (1)$$

式中： $\gamma_{\phi}$ ——以基准值的百分数表示相角表的示值误差；

$\Phi_N$ ——相角表误差的基准值， $\Phi_N$  等于  $90^\circ$ ；

$\Phi_x$ ——相角的指示值，单位为度（°）；

$\Phi_0$ ——相角的实际值，单位为度（°）。

## 4.2.1.2 相角表在标度尺所有分度上的基本误差不应超过表2中的规定值。

表2 相角表的基本误差

相角表准确度等级	0.5	1.0	1.5	2.0	2.5	3.0	5.0
基本误差限/(%)	±0.50	±1.0	±1.5	±2.0	±2.5	±3.0	±5.0
相当于相角允差/(°)	±0.45	±0.90	±1.35	±1.80	±2.25	±2.70	±4.50

## 4.2.2 功率因数表的基本误差

## 4.2.2.1 功率因数表基本误差按公式(2)计算

$$\gamma_{\cos\phi} = \frac{\cos\phi_x - \cos\phi_0}{\cos\phi_N} \times 100\% \quad (2)$$

式中： $\gamma_{\cos\phi}$ ——以基准值百分数表示的功率因数表的示值误差；

$\cos\phi_N$ ——功率因数表误差的基准值， $\cos\phi_N = 1$ ；

$\cos\phi_x$ ——功率因数指示值；

$\cos\phi_0$ ——功率因数实际值。

## 4.2.2.2 功率因数表在标度尺所有分度线上的基本误差不应超过表3中的规定值。

## 4.3 升降变差

当相位表指针平缓上升和平缓下降至某一确定值时，相位表两次示值之差的绝对值称为相位表在该示值上的升降变差，相位差在标度尺所有分度线上的升降变差不应超过表2及表3中的基本误差限。

表3 功率因数表的基本误差

功率因数表准确度等级	0.5	1.0	1.5	2.0	2.5	3.0	5.0
基本误差限/(%)	±0.50	±1.0	±1.5	±2.0	±2.5	±3.0	±5.0
相当于功率因数允差	±0.005	±0.010	±0.015	±0.020	±0.025	±0.030	±0.050

## 4.4 非额定负载影响

相位表在额定电压和40%~100%额定电流下，其基本误差和升降变差均应符合4.2和4.3的规定要求。

## 4.5 工作位置改变影响

对具有机械零位的相位表不通电，对无机械零位的相位表通以额定电压和40%额定电流，相位表自规定工作位置向任一方向倾斜5°时，其示值的改变量不应超过表2及

表 3 中基本误差限的 50%。

4.6 频率影响

当被测交流电量的频率偏离相位表额定频率的 $\pm\alpha\%$  ( $\alpha$  为相位表准确度等级) 时, 其相对于额定频率下的示值改变量不应超过表 2 及表 3 中的基本误差限。

5 通用技术要求

5.1 外观

相位表不应有标度尺扭曲、镜尺昏暗、指针弯曲、外壳裂损、端钮松动等可能引起测量错误或导致仪表进一步损坏的缺陷。仪表标志应符合相关国家标准中的标志要求。

5.2 端钮极性

按照端钮标注的极性接入电路, 相位表应正确指示电流对于电压滞后或超前的方向。

5.3 工频耐压

相位表及其附件的所有线路与外壳间的绝缘应能承受频率为 50 Hz, 正弦交流电压为 2 kV, 历时 1 min 的试验; 电流回路与电压回路之间应能承受频率为 50 Hz, 正弦交流电压为 600 V, 历时 1 min 的试验。试验时环境温度为(15~35)℃, 相对湿度不超过 85%。

5.4 绝缘电阻

相位表及其附件的所有线路, 对外壳的绝缘电阻不低于 5 M $\Omega$ 。测量绝缘电阻时, 所施加的电压为 500 V。试验时环境温度为(15~35)℃, 相对湿度不超过 85%。

6 计量器具的控制

6.1 检定条件

6.1.1 相位表及其附件应提前置于规定的检定环境中。

6.1.2 配有水准器的相位表, 应在预热前将其调整至规定工作位置。

6.1.3 对有调零器的相位表, 应在检定之前将指示器调至零位, 在随后的检定过程中不允许重复调整零位。

6.1.4 待检的相位表及其附件, 在额定负载下预热 15 min 后进行检定。

6.1.5 各种影响量及允许偏差应符合表 4 的规定。

表 4 各种影响量及允许偏差

影响量	参比值	允许偏差	
		0.5, 1.0, 1.5 级相位表	2.0, 2.5, 3.0, 5.0 级相位表
工作位置	制造商规定位置	按制造商规定	
环境温度	20℃	±2℃	
环境湿度	60% (相对湿度)	±20%	
电 压	额定值	±2%	
电 流	额定值的 40%~100%	/	
频 率	50 Hz	±0.5%	



6.2 检定设备

6.2.1 用直接比较法检定相位表时，相位表检定装置的电源应满足如下要求：

6.2.1.1 在 30s 内，电流及电压的幅值波动均应不超过  $\pm(\alpha/10)\%$ 。（ $\alpha$  为相位表准确度等级）

6.2.1.2 在 30s 内，电流与电压之间的相位波动应不超过  $\pm(\alpha/10)^\circ$ 。

6.2.1.3 在 30s 内，频率波动应不超过  $\pm(\alpha/20)\%$ 。

6.2.1.4 当采用电子式工频相位计作为标准表时，电源输出的电流波形失真度和电压波形失真度均应小于 0.2%；当采用模拟指针式相位表作为标准表时，电源输出的电流波形失真度和电压波形失真度均应小于 2%。

6.2.1.5 检定时使用的电流及电压的幅值调节设备应能平稳连续地调节，其幅值调节细度应不超过  $(\alpha/10)\%$ ，相位调节细度不超过  $(\alpha/10)^\circ$ 。

6.2.2 用直接比较法检定相位表时，所应配套的计量标准及配套仪器仪表见表 5、表 6。

6.2.2.1 用电子式工频相位计作为标准相位表检定时，所应配套的计量标准及配套仪器仪表见表 5。

6.2.2.2 用模拟指针式相位表作为标准相位表检定时，所应配套的计量标准及配套仪器仪表见表 6。

表 5 用电子式工频相位计作为标准相位表检定时配套的计量标准及配套仪器仪表

被检相位表准确度等级	0.5	1.0	1.5	2.0	2.5	3.0	5.0
标准相位表准确度等级	0.1°	0.1°	0.2°	0.5°	0.5°	0.5°	0.5°
互感器准确度等级	0.02	0.05	0.05	0.1	0.1	0.2	0.2

表 6 用模拟指针式相位表作为标准相位表检定时配套的计量标准及配套仪器仪表

被检相位表准确度等级	1.5	2.0	2.5	3.0	5.0
标准相位表准确度等级	0.5	0.5	0.5	1.0	1.5
互感器准确度等级	0.05	0.1	0.1	0.2	0.2

6.2.3 对检定设备应可靠接地，以消除泄漏和干扰的影响。

7 检定项目

首次检定、后续检定和使用中的检验的相位表的检定项目见表 7。

表 7 检定项目

检定项目	首次检定	使用中检验	后续检定	
			周期检定	修理后检定
外观检查	+	+	+	+
基本误差和升降变差	+	+	+	+
非额定负载影响	+	+	+	+
工作位置改变影响	+	-	-	+
频率影响	+	-	-	+
端钮极性	+	-	-	+
工频耐压	+	-	-	+
绝缘电阻	+	-	-	+

注：“+”为必须检定的项目，“-”为不需要检定项目。

## 8 检定方法

### 8.1 外观检查

按 5.1 的内容采用目测的方式进行外观检查，相位表上的标志均应符合国家相关标准的规定及要求。

### 8.2 直接比较法

8.2.1 基本误差和升降变差、非额定负载影响、工作位置改变影响及频率影响均采用直接比较法进行检定。

8.2.2 直接比较法可采用电子式工频相位计或采用模拟指针式相位表作为标准相位表检定被检相位表。

8.2.3 相角表与相角表、功率因数表与功率因数表之间，可以根据被检相位表的准确度等级按表 5、表 6 规定采用直接比较法检定。而相角表与功率因数表之间，则不允许采用直接比较法。

8.2.4 用直接比较法检定相位表，应按图 1 接线。当标准表与被检表量限不相同时，可加电流互感器，见图 2。

8.2.5 用直接比较法检定时，可按如下步骤进行：

- (1) 先对电压线路施加 100% 额定电压；
- (2) 再对电流线路施加 40%~100% 范围内的额定电流；
- (3) 然后缓慢地调节相位角或功率因数值，使被检相位表按顺序指示在每一数字分度线上（包括测量指针上升或下降时指示的每一条数字分度线），并记录检定这些点的实际值。

### 8.3 基本误差、升降变差和非额定负载影响的检定

8.3.1 检定共用一个标准表的多个相位表时，可以采用如下任一种方式： 2015-7

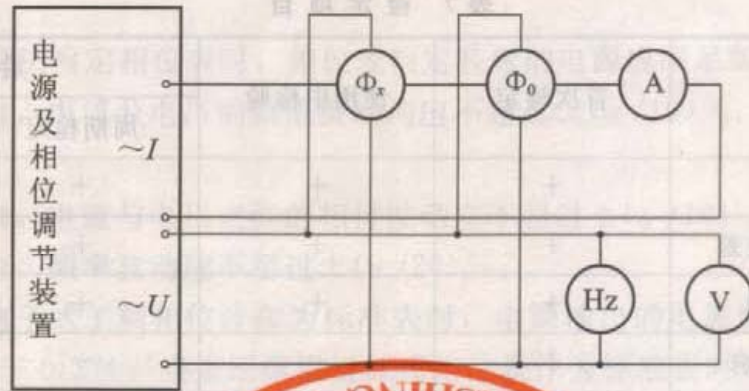


图1 直接比较法的线路图

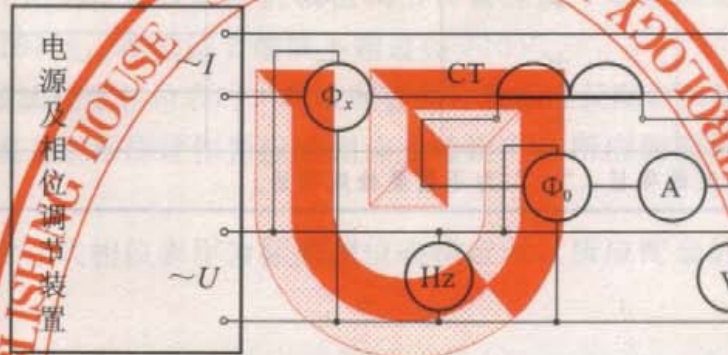


图2 加电流互感器时直接比较法的线路图

$\Phi_x$ —被检相位表； $\Phi_0$ —标准相位表；A—监视用电流表；V—监视用电压表；CT—电流互感器；Hz—频率表

8.3.1.1 一般情况下，对某一个常用量限或最低量限（称全检量限）的所有数字分度线和其余各种组合量限（称非全检量限）的四个分度线进行检定。这四个分度线是：

- a) 上限分度线；
- b) 下限分度线；
- c) 在全检量限检定中，出现最大误差（代数值）的分度线；
- d) 在全检量限检定中，出现最小误差（代数值）的分度线。

8.3.1.2 根据要求，也可以对某几个量限以至全部量限作为全检量限进行检定。

8.3.2 带有象限转换开关的相位表，可以采用如下方式进行检定：

对某一象限下的各量限作为多量限相位表，按 8.3.1 的规定进行检定，同时在该量限的任一相邻象限的原全检量限下，按非全检量限的规定进行检定。

8.3.3 对于具有相角和功率因数两个标度尺的相位表，仅对其定义准确度的一个标度尺进行检定。

8.3.4 带有外附专用分流器或附加电阻的相位表，应对其组合的整体按多量限相位表进行检定。

8.3.5 与通用互感器配用的相位表，应除去互感器，仅对相位表进行检定。

8.3.6 检定相位表的基本误差和升降变差时，应对每一个被检分度线进行两次检定：

- 第一次——相位表指针平缓上升至该分度线；
- 第二次——相位表指针平缓下降至该分度线。

8.3.7 检定相位表在非额定负载下的基本误差和升降变差时，被检表应分别通以

100%额定电压和40%额定电流,在下述两个量限下按非全检量限的规定进行检定:

在8.3.1规定的检定中,出现最大误差(代数值)的量限;

在8.3.1规定的检定中,出现最小误差(代数值)的量限。

#### 8.4 工作位置改变影响的试验

8.4.1 对具有机械零位的相位表,在不通电的情况下进行工作位置改变影响的检定。试验步骤如下:

8.4.1.1 将被检表按规定工作位置放置。

8.4.1.2 调节调零器使指示器指零。

8.4.1.3 将被检相位表依次向前、后、左、右四个方向各倾斜 $5^\circ$ 时,记下各次示值相对于规定工作位置下示值的改变量 $\Delta_{前}$ 、 $\Delta_{后}$ 、 $\Delta_{左}$ 、 $\Delta_{右}$ ;其中最大的示值改变量(绝对值)不应超过表2或表3中基本误差限的50%。

8.4.2 对无机械零位的相位表,在通电情况下进行工作位置改变影响的检定。试验步骤如下:

8.4.2.1 将被检表按规定工作位置放置。

8.4.2.2 被检表通以100%额定电压或40%额定电流,调节相位,使指示器指示于分度最密集的某一分度线上。用标准相位表读取此时被检相位表的实际值 $B_0$ 。

8.4.2.3 将被检表依次向前、后、左、右倾斜 $5^\circ$ 。在每次倾斜情况下,均调节相位使指示器指示于原分度线上,并用标准相位表读取此时被检相位实际值,分别得到 $B_1$ 、 $B_2$ 、 $B_3$ 、 $B_4$ 。

8.4.2.4 计算各次工作位置改变的示值改变量:

$$\Delta_{前} = B_0 - B_1 \quad (3)$$

$$\Delta_{后} = B_0 - B_2 \quad (4)$$

$$\Delta_{左} = B_0 - B_3 \quad (5)$$

$$\Delta_{右} = B_0 - B_4 \quad (6)$$

其中最大的示值改变量(绝对值)不应超过表2或表3中基本误差限的50%。

#### 8.5 频率影响

8.5.1 被检相位表的频率影响,不能采用模拟指针式相位表作为标准相位表,而应采用电子式工频相位计作为标准相位表进行直接比较,检定步骤如下:

8.5.2 在被检表的额定频率、额定负载下,分别检定某一量限的上限分度线、下限分度线和中间分度线的相位实际值;

8.5.3 在试验频率偏离被检额定频率 $\pm\alpha\%$ ( $\alpha$ 为被检表准确度等级),其他条件与8.5.2条相同的情况下,检定上述三个分度线的相位实际值;

8.5.4 某分度线上频率影响的示值改变量,按式(7)、(8)计算:

$$\Delta_{f\phi} = \Phi_0 - \Phi_f \quad (7)$$

$$\Delta_{f\cos\phi} = \cos\Phi_0 - \cos\Phi_f \quad (8)$$

式中: $\Delta_{f\phi}$ ——频率影响的相角示值改变量;

$\Delta_{f\cos\phi}$ ——频率影响的功率因数示值改变量;

$\Phi_0$ ——额定频率下相角实际值( $^\circ$ );

$\Phi_f$ ——频率偏差 $\pm\alpha\%$ 时相角实际值(°);  
 $\cos\Phi_0$ ——额定频率下功率因数实际值;  
 $\cos\Phi_f$ ——频率偏差 $\pm\alpha\%$ 时功率因数实际值。

上述三个分度线在 $+\alpha\%$ 和 $-\alpha\%$ 两种频率偏离下,测得的频率影响示值改变量的最大值(绝对值),作为该表频率影响的改变量。

### 8.6 端钮极性

检查相位表端钮极性时,应按图3所示接线。比较开关K断开和闭合两种情况下,被检相位表示值的大小,若符合表8,则判定被检相位表极性正确;反之,则判定极性错误。

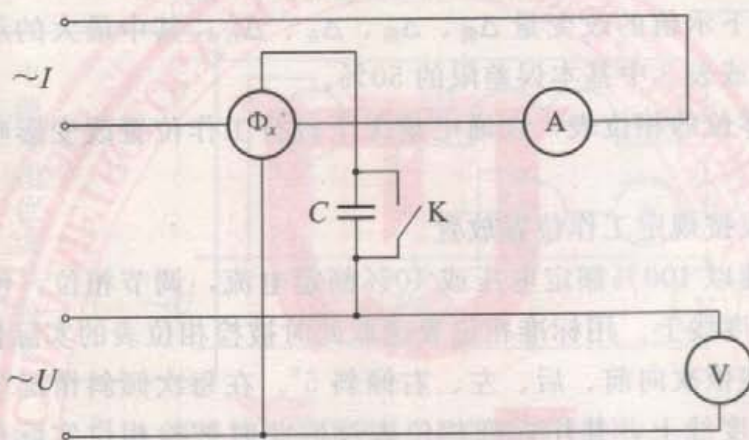


图3 端钮极性检查线路图

$\Phi_x$ —被检相位表; A—电流表; V—电压表; C—电容器(约 $1\mu\text{F}$ ); K—开关

表8 相位表极性判定

示 值 比 较	指示值范围		滞后(感性)	中间	超前(容性)	
	$\Phi_x$	$\cos\Phi_x$	指针位置	$\Phi_x$	$\cos\Phi_x$	
开关状态						
K 闭合(不接入 C)	小	大	超前	大	小	
K 断开(接入 C)	大	小	滞后	小	大	

### 8.7 工频耐压试验

8.7.1 相位表耐压试验应在第5.3条规定的条件下,按如下方法进行:

8.7.1.1 在进行相位表的所有线路对外壳的耐压试验时,按下述规定接线:

a) 对金属外壳的相位表,用导线将线路各端钮联结在一起,并接至高压试验装置的一端;再将相位表的接地端或调零器与金属外壳联结(无机壳零位的相位表无需联结调零器),并用导线接至高压试验装置的另一端。

b) 对绝缘材料外壳的相位表,应用导线将线路各端钮联结在一起,并接至高压试验装置的一端;再将相位表的接地端与调零器联结(无机壳零位的相位表无需联结调零器),并用导线接至高压试验装置的另一端。

8.7.1.2 在进行相位表的电流回路与电压回路之间耐压试验时,用导线将电流回路的所有端钮联结在一起,并接至高压试验装置的一端;用导线将电压回路的所有端钮联结

在一起，接至高压试验装置的另一端。

8.7.1.3 将试验电压在(5~10)s内，平稳地由零升至规定值，并保持1min。然后以同样速度将试验电压降至零。在此过程中，若无绝缘被击穿的现象（即试验电压突然下降），则认为相位表耐压试验合格。

## 8.8 绝缘电阻

8.8.1 在第5.4条规定的条件下，采用绝缘电阻表法进行相位表绝缘电阻的测量。

8.8.2 选用额定电压为500V的绝缘电阻表，相位表按8.7.1.1或8.7.1.2的规定接线，并分别接至绝缘电阻表的两个测量端。摇动绝缘电阻表手柄，待示值稳定后，读取绝缘电阻值。

## 9 检定结果的处理和检定周期

### 9.1 检定结果的处理

9.1.1 检定相位表时，应记录完整的原始数据，并保存一年以上。

9.1.2 检定结果以示值的修正值表示。

9.1.2.1 相角表的示值修正值以电角度表示，单位为度，由式(9)给出。

$$C_{\phi} = \Phi_0 - \Phi_x \quad (9)$$

式中： $C_{\phi}$ ——相角表的示值修正值(°)；

$\Phi_0$ ——相角实际值(°)；

$\Phi_x$ ——相角表的示值(°)。

9.1.2.2 功率因数表的示值修正值以功率因数表示，无单位。由式(10)给出

$$C_C = \cos\Phi_0 - \cos\Phi_x \quad (10)$$

式中： $C_C$ ——功率因数表的示值修正值；

$\cos\Phi_0$ ——功率因数实际值；

$\cos\Phi_x$ ——功率因数表的示值。

9.1.3 计算修正值时，示值所处象限（超前、滞后或容性、感性）不记正负号而带入计算。

9.1.4 计算相位表示值的修正值时，应对该示值的两次检定（上升和下降）数据分别记录，然后将两次检定的数据取算术平均值，再以修正值的形式表示。

9.1.5 相位表检定的原始记录的示值修正值应按表9规定进行修约（对2.0级以下相位表则不用修约）。

表9 数据修约间距

示值修正值的修约间距 被检表准确度等级	修正值表示方法	
	电角度 $\varphi$ / (°)	功率因数 $\cos\varphi$ (无单位)
0.5	0.05	0.001
1.0	0.1	0.002
1.5	0.2	0.002

- 9.1.6 中间计算过程中的数据，应比表 9 的规定至少多保留一位数字。
- 9.1.7 各次检定中，绝对值最大的示值误差作为被检表最大基本误差。最大基本误差采用第 4.2.1 条或第 4.2.2 条的表示方法，保留小数位数一位，第二位修约。
- 9.1.8 各次检定中，升降变差最大值作为被检表最大变差。最大变差的表示方法与最大基本误差相同，但不标正负符号，保留小数位数一位，第二位修约。
- 9.1.9 若被检表的所有应检项目均符合相应的技术要求，则判定该表合格；若被检表的某一项或几项应检项目不符合相应的技术要求，则判定该表不合格。
- 9.1.10 经检定符合本规程要求的相位表，发给检定证书并加盖检定印记。对于 0.5、1.0、1.5 级相位表，检定证书中应给出示值修正值和该表的最大基本误差及最大变差；对于 2.0、2.5、3.0、5.0 级相位表，检定证书中一般可不出具检定数据。
- 9.1.11 经检定不符合本规程要求的相位表，发给检定结果通知书。在检定结果通知书中，不必给出完整的检定数据，但应注明不合格的检定项目。（若该表尚能符合本规程低等级相位表的技术要求时，在征得用户同意后，可降级使用，并发给相应等级的检定证书。）
- 9.2 检定周期

检定周期一般不得超过表 10 中的规定。

表 10 检定周期

被检表准确度等级	0.5	1.0	1.5	2.0	2.5	3.0	5.0
检定周期/年	1	1	1	2	2	3	3

附录 A

工频单相相位表检定记录格式

检定证书/检定结果通知书编号：\_\_\_\_\_ 检定日期 \_\_\_\_\_；  
 送检单位 \_\_\_\_\_；制造厂 \_\_\_\_\_；被检相位表名称 \_\_\_\_\_；  
 型号规格 \_\_\_\_\_；出厂编号 \_\_\_\_\_；准确度 \_\_\_\_\_。

检定用计量标准相位表：证书号/检定日期：\_\_\_\_\_  
 名称 \_\_\_\_\_；型号 \_\_\_\_\_；规格 \_\_\_\_\_；准确度 \_\_\_\_\_；  
 制造厂 \_\_\_\_\_；出厂编号 \_\_\_\_\_。

检定条件：环境温度 \_\_\_\_\_℃；相对湿度 \_\_\_\_\_%；依据的检定规程号：\_\_\_\_\_。

1. 外观检查

结论：合格  不合格

2. 工频耐压试验

结论：合格  不合格

3. 绝缘电阻测量：\_\_\_\_\_ MΩ

结论：合格  不合格

4. 端钮极性检查

结论：合格  不合格

5. 基本误差和升降变差

量 限： $U_N =$  \_\_\_\_\_ (V)； $I_N =$  \_\_\_\_\_ (A)；象 限：\_\_\_\_\_；

检定时： $U =$  \_\_\_\_\_ % $U_N$ ； $I =$  \_\_\_\_\_ % $I_N$ ；频 率：\_\_\_\_\_ (Hz)

表 A1 基本误差和升降变差

刻度示值 ( )	实 测 值 ( )				
	上 升	下 降	平 均 值	修 正 值	升 降 变 差
最大基本误差 (%)					
最大升降变差 (%)					

结论：合格  不合格



6. 非额定负载影响

量限： $U_N = \underline{\hspace{2cm}}$  (V)；  $I_N = \underline{\hspace{2cm}}$  (A)； 象限： $\underline{\hspace{2cm}}$ ；  
 检定时： $U = \underline{\hspace{2cm}}\%U_N$ ；  $I = \underline{\hspace{2cm}}\%I_N$ ； 频率： $\underline{\hspace{2cm}}$  (Hz)

表 A2 非额定负载影响

刻度示值 ( )	实 测 值 ( )				
	上 升	下 降	平均值	修正值	变差
最大基本误差 (%)					
最大升降变差 (%)					

结论：合格  不合格

7. 工作位置改变影响

量限： $U_N = \underline{\hspace{2cm}}$  (V)；  $I_N = \underline{\hspace{2cm}}$  (A)； 象限： $\underline{\hspace{2cm}}$ ；  
 检定时： $U = \underline{\hspace{2cm}}\%U_N$ ；  $I = \underline{\hspace{2cm}}\%I_N$ ； 频率： $\underline{\hspace{2cm}}$  (Hz)

表 A3 工作位置改变影响

刻度示值 ( )	实 测 值 ( )				
	正常位置	前倾 5°	后倾 5°	左前倾 5°	右前倾 5°
变化量					
最大工作位置改变影响误差为 $\underline{\hspace{2cm}}\%$					

结论：合格  不合格

8. 频率影响

表 A4 频率影响

刻度示值 ( )	实 测 值 ( )			
	工作频率 (Hz)	改变频率 (Hz)	改变频率 (Hz)	改变频率 (Hz)
变化量				
最大频率改变影响误差为 $\underline{\hspace{2cm}}\%$				

结论：合格  不合格

附录 B

工频单相相位表检定证书内页格式

检定证书/检定结果通知书编号：\_\_\_\_\_

检定用计量标准相位表： 证书号/检定日期：\_\_\_\_\_

名称：\_\_\_\_\_；型号：\_\_\_\_\_；规格：\_\_\_\_\_；

准确度：\_\_\_\_\_；制造厂：\_\_\_\_\_；出厂编号：\_\_\_\_\_；

检定条件：环境温度\_\_\_\_\_℃；相对湿度\_\_\_\_\_％；依据的检定规程号：\_\_\_\_\_。

1. 外观检查

结论：\_\_\_\_\_

2. 工频耐压试验

结论：\_\_\_\_\_

3. 绝缘电阻测量：\_\_\_\_\_ MΩ

结论：\_\_\_\_\_

4. 端钮极性检查

结论：\_\_\_\_\_

5. 基本误差和升降变差

量 限： $U_N =$ \_\_\_\_\_ (V)；  $I_N =$ \_\_\_\_\_ (A)； 象 限：\_\_\_\_\_；

检定时： $U =$ \_\_\_\_\_ % $U_N$ ；  $I =$ \_\_\_\_\_ % $I_N$ ； 频 率：\_\_\_\_\_ (Hz)

表 B1 基本误差和升降变差

刻度示值 ( )	实测修正值 ( )
最大基本误差：_____ (%)	最大升降变差：_____ (%)
符合：_____ 级	

结论：\_\_\_\_\_

6. 非额定负载影响

结论: \_\_\_\_\_

7. 工作位置改变影响

结论: \_\_\_\_\_

8. 频率影响

结论: \_\_\_\_\_

最大频率偏差 (%)	_____ : 频率 ;	_____ : 频率 ;	_____ : 频率 ;
最大升降速度 (Hz)	_____ : 升降速度 ;	_____ : 升降速度 ;	_____ : 升降速度 ;

结论: 合格  不合格

9. 工作位置改变影响

量限:  $U_1 =$  \_\_\_\_\_ (V)  $U_2 =$  \_\_\_\_\_ (V)  $U_3 =$  \_\_\_\_\_ (V)

给定时:  $t_1 =$  \_\_\_\_\_ (s)  $t_2 =$  \_\_\_\_\_ (s)  $t_3 =$  \_\_\_\_\_ (s)

频率 (Hz)	_____ : 频率 ;	_____ : 频率 ;	_____ : 频率 ;
升降速度 (Hz/s)	_____ : 升降速度 ;	_____ : 升降速度 ;	_____ : 升降速度 ;

结论: 合格  不合格

频率 (Hz)	_____ : 频率 ;	_____ : 频率 ;	_____ : 频率 ;
升降速度 (Hz/s)	_____ : 升降速度 ;	_____ : 升降速度 ;	_____ : 升降速度 ;

结论: 合格  不合格

最大频率偏差 (%)	_____ : 频率 ;	_____ : 频率 ;	_____ : 频率 ;
最大升降速度 (Hz)	_____ : 升降速度 ;	_____ : 升降速度 ;	_____ : 升降速度 ;

结论: 合格  不合格



## D.1 数据修约的方法

(1) 修约间距数为 1 时的修约方法：保留位右边对保留位数字 1 来说，若大于 0.5，则保留位加 1；若小于 0.5，则保留位不变；若等于 0.5，则保留位是偶数时不变，保留位是奇数时加 1。

(2) 修约间距数为  $n$  时的修约方法：将数据除以  $n$ ，再按 (1) 的修约方法修约，修约以后再乘以  $n$ ，即为最后修约结果。