

DL/T 596-1999 电力设备预防性试验规程

规程概述：DL/T 596-1999 电力设备预防性试验规程适用于新生产、使用中和修理后，额定频率为 50Hz 或 60Hz，利用电子元（器）件的特性测量交流有功电能量的电子式电能表（以下稳定电能表）的检定。这些电能表包括标准电能表和安装式电能表。DL/T 596-1999 电力设备预防性试验规程不适用于感应式电能表的检定。

受检电能表上的标志符合国家标准或有关技术标准的规定，至少包括以下内容，厂名；计量器具制造许可证标记及编号；出厂编号；准确度等级；脉冲常数；额定电压；基本电流及额定最大电流。

标准编号：DL/T 596-1999

规程名称：电力设备预防性试验规程

发布时间：1999-10-21

实施时间：2000-03-15

发布部门：国家质量技术监督局

制造厂商：武汉鼎升电力自动化有限责任公司

产品名称：DGDN-T [三相多功能电能表检验装置](#)

产品地址：<http://www.kv-kva.com/724/>



中华人民共和国国家计量检定规程

JJG 596—1999

电子式电能表

Electrical Energy Meters with Electronics

1999 - 10 - 21 发布

2000 - 03 - 15 实施

国家质量技术监督局 发布

电子式电能表检定规程

Verification Regulation of Electrical
Energy Meters with Electronics

JJG 596—1999
代替 JJG 596—1989

本规程经国家质量技术监督局于 1999 年 10 月 21 日批准，并自 2000 年 03 月 15 日起施行。

归口单位：全国交流电量计量技术委员会

起草单位：辽宁省质量计量检测研究院

参加起草单位：沈阳电业局计量所
上海市计量测试技术研究院
浙江海盐电力仪表厂

本规程委托全国交流电量计量技术委员会负责解释

本规程主要起草人：

苏彦禹 (辽宁省质量计量检测研究院)

参加起草人：

赵沈玉 (辽宁省质量计量检测研究院)

董北浩 (沈阳电业局计量所)

吴其康 (上海市计量测试技术研究院)

郁 伟 (浙江海盐电力仪表厂)

目 录

1 技术要求	(1)
1.1 外观	(1)
1.2 基本误差	(1)
1.3 输出与显示	(3)
1.4 控制	(4)
1.5 启动、潜动和停止	(4)
1.6 工频耐压和绝缘电阻	(4)
1.7 测量的重复性	(5)
1.8 日计时误差和时段投切误差	(5)
1.9 需量示值误差	(5)
1.10 需量周期误差	(5)
2 检定条件	(5)
2.1 检定电能表时应具备的基本条件	(5)
2.2 确定电能测量基本误差的检定装置	(7)
2.3 准确度	(9)
2.4 检定条件	(9)
3 检定项目	(9)
3.1 标准电能表检定项目	(9)
3.2 安装式电能表检定项目	(9)
4 检定方法	(9)
4.1 工频耐压和绝缘电阻试验	(9)
4.2 直观检查和通电检查	(10)
4.3 启动、潜动和停止试验	(10)
4.4 校核记度器示数	(10)
4.5 确定电能测量基本误差	(12)
4.6 确定电能测量标准偏差估计值	(16)
4.7 确定电能测量的 24 h 变差	(16)
4.8 确定 8 h 连续工作误差改变量	(16)
4.9 确定需量示值误差	(16)
4.10 确定需量周期误差	(17)
4.11 确定日计时误差和时段投切误差	(17)
5 检定结果的处理和检定周期	(18)
5.1 检定结果的处理	(18)
5.2 检定周期	(19)

附录 A 检定接线图	(20)
附录 B 测量数据化整的方法	(21)
附录 C 标准电能表“检定证书”和“检定结果通知书”背面格式	(22)

电子式电能表检定规程

本规程适用于新生产、使用中和修理后，额定频率为 50 Hz 或 60 Hz，利用电子元件的特性测量交流有功电能量的电子式电能表（以下简称电能表）的检定。这些电能表包括标准电能表和安装式电能表。

本规程不适用于感应式电能表的检定。

1 技术要求

1.1 外观

受检电能表上的标志应符合国家标准或有关技术标准的规定，至少应包括以下内容：厂名；计量器具制造许可证标记及编号；出厂编号；准确度等级；脉冲常数；额定电压；基本电流及额定最大电流。

1.2 基本误差

1.2.1 基本误差以相对误差的百分数表示。在本规程 2.1 规定的条件下，电能表的基本误差极限值（简称基本误差限）不得超过表 1 至表 4 的规定。

表 1 单相和三相（平衡负载）标准电能表的基本误差限

类别	负载电流	功率因数 $\cos\phi$	基本误差限(%)			
			0.02 级	0.05 级	0.1 级	0.2 级
A 型	$0.05I_b$	1.0	± 0.04	± 0.1	± 0.2	± 0.3
	$0.1I_b \sim I_{max}$	1.0	± 0.02	± 0.05	± 0.1	± 0.2
	$0.1I_b$	0.5(L);0.8(C)	± 0.05	± 0.15	± 0.3	± 0.4
	$0.2I_b$	0.5(L);0.8(C)	± 0.03	± 0.075	± 0.15	± 0.3
	$0.5I_b \sim I_{max}$	0.5(L);0.8(C)	± 0.02	± 0.05	± 0.1	± 0.2
	用户特殊要求时 $0.2I_b \sim I_{max}$	0.5(C) 0.25(L)	± 0.03 ± 0.04	± 0.1 ± 0.15	± 0.2 ± 0.3	± 0.4 ± 0.5
B 型	$0.5I_b \sim I_{max}$	1.0	± 0.02	± 0.05	± 0.1	± 0.2
	$0.5I_b \sim I_{max}$	0.5(L);0.8(C)	± 0.02	± 0.05	± 0.1	± 0.2
	用户特殊要求时 $0.5I_b \sim I_{max}$	0.5(C) 0.25(L)	± 0.03 ± 0.04	± 0.1 ± 0.15	± 0.2 ± 0.3	± 0.4 ± 0.5

注： I_b ——基本电流，即确定电能表有关特性的电流值；

L——代表感性负载；

C——代表容性负载；

I_{max} ——额定最大电流；

A 型表与 B 型表的区别是 B 型表无轻载时的基本误差要求。

表 2 不平衡负载时三相标准电能表的基本误差限

类别	负载电流	功率因数 $\cos\theta$	基本误差限 (%)			
			0.02 级	0.05 级	0.1 级	0.2 级
A 型	$0.1I_b \sim I_{\max}$	1.0	± 0.03	± 0.075	± 0.15	± 0.3
	$0.2I_b$	0.5 (L)	± 0.04	± 0.1	± 0.2	± 0.4
	$0.5I_b \sim I_{\max}$	0.5 (L)	± 0.03	± 0.075	± 0.15	± 0.3
B 型	$0.5I_b \sim I_{\max}$	1.0	± 0.03	± 0.075	± 0.15	± 0.3
	$0.5I_b \sim I_{\max}$	0.5 (L)	± 0.03	± 0.075	± 0.15	± 0.3

注：1 不平衡负载是指在对称的三相电压下，电能表任一电流线路有电流，其余电流线路无电流；
2 功率因数角 θ 是指加在有电流那一组元件上的电流与电压间的相位差。

表 3 单相和三相（平衡负载）安装式电能表的基本误差限

类别	负载电流	功率因数 $\cos\phi$	基本误差限 (%)			
			0.2 级	0.5 级	1.0 级	2.0 级
经互感器的 接通的 电能表	$0.01I_b \leq I < 0.05I_b$	1.0	± 0.4	± 1.0	—	—
	$0.02I_b \leq I < 0.05I_b$	1.0	—	—	± 1.5	± 2.5
	$0.05I_b \leq I \leq I_{\max}$	1.0	± 0.2	± 0.5	± 1.0	± 2.0
	$0.02I_b \leq I < 0.1I_b$	0.5(L); 0.8(C)	± 0.5	± 1.0	—	—
		0.5(L)	—	—	± 1.5	± 2.5
	$0.05I_b \leq I < 0.1I_b$	0.8(C)	—	—	± 1.5	—
		$0.1I_b \leq I \leq I_{\max}$	0.5(L)	± 0.3	± 0.6	± 1.0
	0.8(C)		± 0.3	± 0.6	± 1.0	—
用户特殊要求时*	0.25(L)	± 0.5	± 1.0	± 3.5	—	
	$0.1I_b \leq I \leq I_{\max}(I_b)$	0.5(C)	± 0.5	± 1.0	± 2.5	—
直及接多 接功 通能 的电 能表	$0.05I_b \leq I < 0.1I_b$	1.0	± 0.4	± 1.0	± 1.5	± 2.5
	$0.1I_b \leq I \leq I_{\max}$	1.0	± 0.2	± 0.5	± 1.0	± 2.0
	$0.1I_b \leq I < 0.2I_b$	0.5(L)	± 0.5	± 1.0	± 1.5	± 2.5
		0.8(C)	± 0.5	± 1.0	± 1.5	—
	$0.2I_b \leq I \leq I_{\max}$	0.5(L)	± 0.3	± 0.6	± 1.0	± 2.0
		0.8(C)	± 0.3	± 0.6	± 1.0	—
	用户特殊要求时	0.25(L)	± 0.5	± 1.0	± 3.5	—
		$0.2I_b \leq I \leq I_b$	0.5(C)	± 0.5	± 1.0	± 2.5

* 对 1.0 级表为 $0.1I_b \leq I \leq I_b$ 。

表4 不平衡负载时三相安装式电能表的基本误差限

类别	负载电流	功率因数 $\cos\theta$	基本误差限 (%)			
			0.2级	0.5级	1.0级	2.0级
经互感器 接通表	$0.05I_b \leq I \leq I_{max}$	1.0	± 0.3	± 0.6	± 2.0	± 3.0
	$0.1I_b \leq I \leq I_{max}$	0.5 (L)	± 0.4	± 1.0	± 2.0	± 3.0
直接接通及 多功能表	$0.1I_b \leq I \leq I_{max}$	1.0	± 0.3	± 0.6	± 2.0	± 3.0
	$0.2I_b \leq I \leq I_{max}$	0.5 (L)	± 0.4	± 1.0	± 2.0	± 3.0

1.2.2 在检定周期内，电能表的基本误差值不得超过表1至表4的规定。标准电能表在检定周期内基本误差改变量的绝对值不得超过基本误差限的绝对值。

1.2.3 标准电能表在24 h内的基本误差改变量的绝对值不得超过基本误差限绝对值的1/5。

1.2.4 从预热时间结束算起，标准电能表连续工作8 h，基本误差不得超过基本误差限，且基本误差改变量的绝对值不得超过表5的规定。

表5 标准电能表连续工作8 h的允许基本误差改变量

被检表准确度等级	0.02级	0.05级	0.1级	0.2级
允许基本误差改变量的绝对值 (%)	0.006	0.015	0.03	0.06

1.3 输出与显示

1.3.1 标准电能表应具有（配有）电能值或高频脉冲数的显示，也可有高频和低频脉冲输出。高、低频脉冲均应为一定幅值的矩形波，要给出高频和低频脉冲输出的脉冲常数 C_H ($P_H/\text{kW}\cdot\text{h}$) 和 C_L ($P_L/\text{kW}\cdot\text{h}$)。并要使显示与脉冲输出所代表的电能值一致。

1.3.1.1 各级标准电能表，在输入为额定功率时，高频脉冲频率 F_H (Hz) 不得低于表6的规定。

表6 标准电能表在额定输入功率下的高频脉冲频率 F_H 值

电能表准确度等级	0.02级	0.05级	0.1级	0.2级
F_H 最小值 (Hz)	5000	2000	1000	500

1.3.1.2 各级标准电能表显示器的显示位数和显示其被检表误差的分辨率不得少于表7的规定。

表 7 标准电能表显示器的显示位数和显示其被检表误差的分辨率

标准电能表准确度等级	0.02 级	0.05 级	0.1 级	0.2 级
显示相应电能值时最少显示位数	6	6	5	5
显示被检表误差时的分辨率	0.001	0.01	0.01	0.01

1.3.2 安装式电能表应具有电能值 (kW·h) 显示, 并应有供测量误差的脉冲输出。要给出脉冲常数 C ($P/kW\cdot h$)。要使显示与输出脉冲的关系与铭牌上的标志一致。

1.3.3 电能表显示器要能够复零。当为自动复零 (或自动转换显示内容) 时, 每个量值的显示时间不得少于 3 s。

注: P_H ——标准电能表的高频脉冲数;

P_L ——标准电能表的低频脉冲数;

P ——安装式电能表的脉冲数。

1.4 控制

在标准电能表中 (或显示器中) 应有接收控制脉冲 (时间脉冲和电能脉冲) 的功能, 以控制累计电能的启动和停止。

1.5 启动、潜动和停止

1.5.1 在参比电压、参比频率及功率因数为 1 的条件下, 在负载电流不超过表 8 的规定时, 单相标准电能表应启动并累计计数, 安装式电能表应有脉冲输出或代表电能输出的指示灯闪烁。

表 8 电能表启动电流

被检表准确度等级	0.02 级	0.05 级	0.1 级	0.2 级	0.5 级	1.0 级	2.0 级
启动电流值	$0.0002I_b$	$0.0005I_b$	$0.001I_b$	$0.001I_b$	$0.001I_b$	$0.004I_b$ ($0.002I_b$)	$0.005I_b$ ($0.003I_b$)
注: () 内的电流值适用于经互感器接通的电能表。							

1.5.2 电压回路加参比电压, 电流回路中无电流时, 安装式电能表在启动电流下产生一个脉冲的 10 倍时间内, 测量输出应不多于 1 个脉冲。

1.5.3 当用某种方法使电能表停止计数时, 电能表显示数字应稳定不变。

1.6 工频耐压和绝缘电阻

1.6.1 电能表在室温和空气相对湿度不大于 80% 的条件下, 电压端子、电流端子和参比电压大于 40 V 的辅助线路端子对机壳和机壳外可触及的金属部位之间, 应能承受频率为 50 Hz 实际正弦波交流电压 2 kV (有效值) 历时 1 min 的试验。

1.6.2 标准电能表在允许使用的温度范围内, 在相对湿度不大于 80% 的条件下, 输入端子和辅助电源端子对机壳 (或同机壳相连的接地端子), 输入端子对辅助电源端子的绝缘电阻应不低于 100 M Ω 。

1.7 测量的重复性

电能表在参比电压、参比频率下，对每个测量点做不少于5次测量时，按各测量结果计算的标准偏差估计值 S (%) 应不超过表9和表10的规定。

表9 标准电能表的标准偏差估计值

$\cos\phi$	负载电流	准确度等级			
		S (%)	0.02级	0.05级	0.1级
1.0	$0.5I_b \sim I_b$	0.002	0.005	0.01	0.02
0.5(L)	$0.5I_b \sim I_b$	0.002	0.005	0.01	0.02

表10 安装式电能表的标准偏差估计值

$\cos\phi$	负载电流	准确度等级			
		S (%)	0.2级	0.5级	1.0级
1.0	$0.1I_b \sim I_{max}$	0.04	0.1	0.2	0.4
0.5(L)	$0.2I_b \sim I_{max}$	0.04	0.1	0.2	0.4

1.8 日计时误差和时段投切误差

多功能安装式电能表(含复费率表)，日计时误差应不超过0.5 s/d，时段投切误差应不大于5 min，并应备有供方便地检测日计时误差和时段投切误差的检测部位(任一预置时段起始或中止时间与实际时间的差值简称时段投切误差，其允许值含累计日计时误差和时间预置误差)。

1.9 需量示值误差

多功能安装式电能表，需量示值误差以相对误差表示。在参比电压、参比频率、 $\cos\phi = 1.0$ 时，当 $I = 0.1I_b \sim I_{max}$ ，其需量误差(%)应不大于规定的准确度等级值。

1.10 需量周期误差

多功能安装式电能表的需量周期误差应不超过需量周期的1%。在需量周期更替时应给出供检测的必要信息。

2 检定条件

2.1 检定电能表时应具备的基本条件

2.1.1 检定各级电能表时的标准条件及其偏差允许值应不超过表11的规定。

表 11 标准条件及其允许偏差

被检表准确度等级		0.02 级	0.05 级	0.1 级	0.2 级	0.5 级	1.0 级	2.0 级
影响量	标准值	标准值允许偏差						
环境温度	标准温度	$\pm 1^{\circ}\text{C}$	$\pm 2^{\circ}\text{C}$	$\pm 2^{\circ}\text{C}$	$\pm 2^{\circ}\text{C}$	$\pm 2^{\circ}\text{C}$	$\pm 2^{\circ}\text{C}$	$\pm 2^{\circ}\text{C}$
电 压	参 比 值	$\pm 0.5\%$	$\pm 0.5\%$	$\pm 0.5\%$	$\pm 0.5\%$	$\pm 0.5\%$	$\pm 1.0\%$	$\pm 1.5\%$
频 率	参 比 值	$\pm 0.1\%$	$\pm 0.1\%$	$\pm 0.1\%$	$\pm 0.2\%$	$\pm 0.5\%$	$\pm 0.5\%$	$\pm 0.5\%$
波 形	正弦波电压和电流	波形失真度不大于						
		1%	1%	1%	1%	2%	3%	5%
参比频率的外部磁感强度	磁感强度为零*	不大于 0.025 mT						
相对湿度	60%	$\pm 15\%$						
$\cos\phi$	规定值	± 0.01						
工作位置	制造厂要求	按制造厂要求						
* 在测试位置无仪表和接线时的磁感强度。								

2.1.2 无可觉察到的振动。

2.1.3 无较强的电磁辐射干扰，如电火花、辐射源等。

2.1.4 检定三相电能表时，三相电压、电流相序应符合接线图规定。三相电压、电流系统应基本对称，对称程度应符合表 12 的规定。

表 12 三相电压和电流系统的对称条件

被检表准确度等级	0.02 级	0.05 级	0.1 级	0.2 级	0.5 级	1.0 级	2.0 级
每一相（线）电压对三相（线）电压平均值相差不超过（%）	± 0.5	± 0.5	± 0.5	± 0.5	± 0.5	± 1.0	± 1.0
每相电流对各相电流平均值相差不超过（%）	± 1.0	± 1.0	± 1.0	± 1.0	± 1.0	± 2.0	± 2.0

表 12 (续)

被检表准确度等级	0.02 级	0.05 级	0.1 级	0.2 级	0.5 级	1.0 级	2.0 级
任一相电流和相应电压间的相位差与另一相电流和相应电压间的相位差之差不超过	2°	2°	2°	2°	2°	2°	2°
注：1 按下式确定各电压（或电流）对三相电压（或各相电流）的平均值相差的百分数： $\gamma_i = \frac{X_i - X_p}{X_p} \times 100$ 式中： X_i ——任一相（线）电压或电流（ $i=a, b, c$ ）； X_p ——各相（线）电压或电流的平均值： $X_p = \frac{X_a + X_b + X_c}{3}$ 2 相（线）电压和电流间的相位差： $\phi_a = \widehat{U}_a \widehat{I}_a, \phi_b = \widehat{U}_b \widehat{I}_b, \phi_c = \widehat{U}_c \widehat{I}_b, \phi_a - \phi_b, \phi_b - \phi_c, \phi_c - \phi_a$ 均不大于规定值。当电压超前于电流时相位差为正值，电压滞后于电流时相位差为负值。							

2.2 确定电能测量基本误差的检定装置

2.2.1 用“瓦秒法”或“标准表法”检定电能表时所使用的检定装置，对电能的测量误差和评定测量重复性的标准偏差估计值不得超过表 13 和表 14 的规定。

表 13 检定装置允许的测量误差（%）

被检表准确度等级	0.02 级	0.05 级	0.1 级	0.2 级	0.5 级	1.0 级	2.0 级	
检定装置准确度等级	0.01 级	0.02 级	0.03 级	0.05 级	0.1 级	0.2 级	0.3 级	
功率因数	允许的测量误差							
$\cos\phi$	1.0	±0.01	±0.02	±0.03	±0.05	±0.1	±0.2	±0.3
	0.5 (L)	±0.01	±0.02	±0.04	±0.07	±0.15	±0.3	±0.45
	0.5 (C)	±0.015	±0.03	±0.05	±0.1	±0.2	±0.4	±0.6
	用户特殊要求时 0.25 (L)	±0.02	±0.04	±0.1	±0.2	±0.4	±0.8	±1.0
$\cos\theta$	不平衡负载时 1.0 和 0.5 (L)	±0.015	±0.025	±0.05	±0.1	±0.25	±0.5	±1.0

表 14 检定装置允许的标准偏差估计值 S (%)

$\cos\phi$	检定装置准确度等级						
	0.01级	0.02级	0.03级	0.05级	0.1级	0.2级	0.3级
1.0	0.0015	0.002	0.004	0.006	0.015	0.03	0.04
0.5 (L)	0.0015	0.002	0.006	0.01	0.02	0.04	0.06

2.2.2 监视仪表的准确度等级应不低于表 15 的规定。各仪表常用示值的相对误差应满足表 11 和表 12 的要求。电压表、电流表和功率表的测量误差，包括电压、电流互感器的误差。

表 15 监视仪表

被检表	检定装置	监视仪表准确度等级				
		电压表	电流表	功率表	频率表	相位表
0.02	0.01	0.5	0.5	0.5	0.1	1.0
0.05	0.02	0.5	0.5	0.5	0.1	1.0
0.1	0.03	0.5	0.5	0.5	0.1	1.0
0.2	0.05	0.5	0.5	0.5	0.2	1.0
0.5	0.1	0.5	0.5	0.5	0.2	1.0
1.0	0.2	1	1	0.5	0.5	1.0
2.0	0.3	1	1	1	0.5	1.0

注：1 在三相检定装置中，各相监视电压表误差值（%），应调整到相互之差不超过准确度等级值；
2 电流表的准确度都是以引用误差给出，只有当其工作在满量程附近时，相对误差才能等于准确度。所以，当检定装置中使用 A 型电能表作为标准表，不用电流互感器变换电流时，监视用电流表的准确度等级要相应提高或选用多量程电流表。

2.2.3 在每次测量期间，负载功率稳定度应不低于表 16 的要求。

表 16 负载功率稳定度

检定装置准确度等级	0.01级	0.02级	0.03级	0.05级	0.1级	0.2级	0.3级
负载功率 稳定度 (%)	瓦秒法	—	0.003	0.005	0.01	0.02	0.05
	标准表法	0.05	0.1	0.2	0.2	0.5	1.0

注：不适用于标准表对负载功率稳定度有更高要求的情况。

2.2.4 检定装置的其他技术指标，应满足表 11 和表 12 中的有关规定。

2.3 准确度

确定日计时误差、时段投切误差和需量周期误差时，标准时钟的准确度应优于被检误差的 1/10。

2.4 检定条件

确定需量误差时，检定条件与确定电能测量基本误差检定条件相同。

3 检定项目

3.1 标准电能表检定项目

- a) 工频耐压和绝缘电阻试验；
- b) 直观检查和通电检查；
- c) 启动和停止试验；
- d) 确定基本误差；
- e) 确定标准偏差估计值；
- f) 确定 24 h 变差（在必要时做）；
- g) 确定 8 h 连续工作基本误差改变量（在必要时做）。

3.2 安装式电能表检定项目

- a) 工频耐压试验；
- b) 直观检查和通电检查；
- c) 启动、潜动试验；
- d) 校核记度器示数；
- e) 确定电能测量基本误差；
- f) 确定电能测量标准偏差估计值；
- g) 确定日计时误差和时段投切误差；
- h) 确定需量误差；
- i) 确定需量周期误差。

4 检定方法

4.1 工频耐压和绝缘电阻试验

要对新生产和修理后的电能表进行工频耐压夸大绝缘电阻试验。

4.1.1 试验电压应满足 1.6.1 的要求。

4.1.2 耐压试验装置额定输出应不少于 500 VA，且能平稳地将试验电压从零升到规定值。试验电压应为实际正弦波。

4.1.3 试验中参比电压不大于 40 V 的辅助线路应接地。2 kV 试验电压的一端加在所有连接在一起的电压端子、电流端子和所有参比电压大于 40 V 的辅助端子上，另一端加在从电能表外面可触及到的金属部位和外壳的接地端钮上（如果电能表外壳是绝缘的，则加在外壳置于的导电板上）。

4.1.4 试验电压应在 (5~10) s 内平稳地由零升到规定值并保持 1 min, 然后以同样速度降到零。试验结果是绝缘应不被击穿, 试验后电能表应能正常工作。

4.1.5 对标准电能表进行绝缘电阻试验时, 可用 1000 V 的绝缘电阻测试仪测试其绝缘电阻, 结果应符合 1.6.2 的要求。

4.2 直观检查和通电检查

4.2.1 直观检查应检查下列项目, 若有不合格应停止检定:

- a) 标志是否完全, 字迹是否清楚;
- b) 开关、旋钮、拨盘等换档是否正确, 外部端钮是否损坏;
- c) 标准电能表是否备有控制累计电能启动和停止的功能 (或装置);
- d) 安装式电能表有没有防止非授权人输入数据或开表操作的措施。

4.2.2 通电检查应检查下列项目, 若有不合格应停止检定:

- a) 显示数字是否清楚、正确;
- b) 标准电能表显示位数和显示其被检表误差的分辨率是否符合表 7 的规定;
- c) 显示能否回零, 显示时间和内容是否正确、齐全;
- d) 标准电能表在额定输入功率下, 高频脉冲输出频率是否符合表 5 的规定;
- e) 基本功能是否正常。

4.3 启动、潜动和停止试验

4.3.1 单相标准电能表和安装式电能表, 在参比电压、参比频率和功率因数为 1 的条件下, 负载电流升到表 8 的规定值后, 标准电能表应启动并连续累计计数, 安装式电能表应有脉冲输出或代表电能输出的指示灯闪烁。

如果电能表用于测量双向电能, 则将电流线路反接, 重复上述试验。

4.3.2 电压回路加参比电压 (对三相电能表加对称的三相参比电压), 电流回路中无电流时, 安装式电能表在启动电流下产生 1 个脉冲的 10 倍时间内, 输出不得多于 1 个脉冲。

4.3.3 标准电能表启动并累计计数后, 用控制脉冲或切断电压使它停止计数, 显示数字应保持 3 s 不变化。

4.4 校核记度器示数

安装式电能表在确定基本误差之后要校核记度器示数。

4.4.1 计读脉冲法

安装式电能表在参比电压下, 通以额定最大电流, 功率因数为 1.0, 当显示器改变 0.1 kW·h 时 (无小数位时为 1 kW·h), 输出脉冲数 N 应和 (1) 式计算值相同 (允许有 1 个脉冲的误差)。

$$N = b \cdot c \quad (1)$$

式中: b ——显示器有小数位时 $b=0.1$, 无小数位时 $b=1$;

c ——电能表常数 ($P/\text{kW}\cdot\text{h}$)。若标明的常数单位不同, 可按表 17 换算。

表 17 电能表常数换算表

电能表常数 C^* (或 C_1^* , C_n^*) 的单位	换算为 C ($P/kW \cdot h$) (或 C_1 [$P_L/kW \cdot h$] C_N [$P_N/kW \cdot h$])
$kW \cdot h/P$	$C = 1/C^*$
$kW \cdot s/P$	$C = 3.6 \times 10^3 / C^*$
$W \cdot h/P$	$C = 1 \times 10^3 / C^*$
$W \cdot s/P$	$C = 3.6 \times 10^6 / C^*$
$P/kW \cdot s$	$C = 3.6 \times 10^3 / C^*$
$P/W \cdot s$	$C = 3.6 \times 10^6 C^*$
$P/W \cdot h$	$C = 10^3 C^*$

4.4.2 走字试验法

周期检定时,对标志完全相同的一批电能表,可在确定基本误差之后一起校核记度器示数。首先选用两只误差较稳定的电能表作为参照表,再将各表的同相电流线路串联,电压线路并联,加额定最大负载。当记度器末位改变不少于10个数字时,参照表与其他表的示数(通电前后示值之差)应符合(2)式要求。

$$\gamma = \frac{D_i - D_0}{D_0} \times 100 + \gamma_0 \leq 1.5 \text{ 倍基本误差限} \quad (2)$$

式中: D_0 ——两只参照表示数的平均值;

γ_0 ——两只参照表相对误差的平均值(%) ;

D_i ——第 i 只被检电电能表的示数 ($i=1, 2, 3, \dots, n$)。

4.4.3 标准表法

对标志完全相同的一批电能表,可用一台标准电能表校核记度器示数。将各被检表与标准表的同相电流线路串联,电压线路并联,加额定最大负载运行一段时间。停止运行后,按(8)式计算每个被检表的误差 γ (%) ,要求 γ (%) 不超过基本误差限。

此时,(8)式中各符号的含义为:

γ_0 ——标准表的已定系统误差;

W' ——每台被检表停止运行与运行前示值之差 ($kW \cdot h$);

W ——标准电能表显示的电能值(换算成 $kW \cdot h$)。

在此,要使标准表与被检表同步运行,运行的时间要足够长,以使得被检表记度器末位一个字(或最小分格)代表的电能值与所记录的 W' 之比(%) 不大于被检表等级值的 $1/10$ 。

若标准电能表显示位数不够多,可用计数器记录标准表的输出脉冲数 m 。

若标准表经外配电流、电压互感器接入,则 W 要乘以电流、电压互感器的变比 K_I 、 K_U 。

4.4.4 对有分时记度（复费率）功能的电能表校核记度器示数时，还要对表中设有的分时计费时段，各选一段运行时间，在此时间内，加上额定最大负载运行，至少记录 0.5 kW·h 电能量。每个时段运行结束时，时段记度器与总记度器改变量之差应满足 (3) 式。

$$|\Delta W - \Delta W_0| \times 10^a \leq 2 \quad (3)$$

式中：ΔW——每个时段记度器的示数改变量；

ΔW₀——总记度器示数改变量；

a——总记度器小数位数。

4.5 确定电能测量基本误差

达到通电预热时间后（预热时间按生产厂技术要求），按照表 18 和表 19 规定的负载点进行检定。有特殊需要时，可以规定与表 18 和表 19 不同的负载点。

表 18 检定单相和三相（平衡负载）电能表时应调定的负载

量程	cosφ	标准电能表		安装式电能表
		A 型	B 型	
		负载电流		
基本 量程	1.0	(0.05I _b), 0.1I _b , 0.5I _b , I _b , (I _{max})	0.5I _b , I _b , (I _{max})	(0.05I _b), 0.1I _b , 0.5I _b , I _b , I _{max}
	0.5(L)	(0.1I _b), 0.2I _b , 0.5I _b , I _b , (I _{max})	0.5I _b , I _b , (I _{max})	(0.1I _b), 0.2I _b , 0.5I _b , I _b , I _{max}
	0.8(C)	(0.1I _b), 0.2I _b , 0.5I _b , I _b , (I _{max})	0.5I _b , I _b , (I _{max})	(0.1I _b), 0.2I _b , 0.5I _b , I _b , I _{max}
	0.5(C) 0.25(L)	0.5I _b , I _b	0.5I _b , I _b	0.5I _b , I _b
其余 量程	1.0	0.5I, I	0.5I, I	
	0.5(L)	0.5I	0.5I	

注：1 I_b 与每一电压值的组合均按基本量程检定；
 2 当 I_{max} ≥ 4I_b 时，应增加 1/2(I_{max} - I_b) 检定点，此检定点对于标准电能表视为括号内的检定点；
 3 周期检定时，括号内的负载点可按实际需要决定是否检定；
 4 cosφ = 0.8(C) 适用于参比电压为 100 V、380 V 的单相标准电能表和需要测量容性电能的电能表；周期检定时允许 cosφ = 0.866(C)；
 5 当用户要求时，需在 cosφ = 0.5(C) 和 cosφ = 0.25(L) 条件下检定；
 6 周期检定时，其余量程可根据实际需要选择检定点；
 7 对于有多个电压和电流输入端（或电压、电流都是宽量程）的标准电能表，在周期检定时，可根据用户需要选择电压、电流值进行检定。出厂检定时，所设置的电压和电流的每个组合都要按基本量程的检定点进行检定。

表 19 检定不平衡负载时三相电能表应调定的负载

$\cos\theta$	标准电能表		安装式电能表
	A 型	B 型	
	负载电流		
1.0	$(0.1I_b), I_b, (I_{max})$	$(0.5I_b), I_b, (I_{max})$	$0.1I_b, I_b, (I_{max})$
0.5L	$(0.2I_b), I_b, (I_{max})$	$(0.5I_b), I_b, (I_{max})$	$0.2I_b, I_b, (I_{max})$

注:括号内的负载点可按实际需要决定是否检定。

在每一负载下,至少做两次测量,取其平均值作为测量结果。如算得的相对误差等于该表基本误差限的 80%~120%,应再做两次测量,取这两次和前几次测量的平均值作为测量结果。

4.5.1 用瓦秒法检定电能表

用标准数字功率表测量调定的恒定功率,同时用标准测时器测量被检表累计电能所需的时间,这时间与恒定功率的乘积为实测电能值,再与被检表累计的电能值相比较,以确定被检表的相对误差。

用瓦秒法检定电能表时,标准测时器对时间的测量误差(%)应不大于标准表准确度等级的 1/20。计读时间时,标准测时器应有足够多的读数,以使得由于末位改变 1 个字的读数误差不超过标准表准确度等级的 1/10。

4.5.1.1 定时测量法

记下在标准测时器测定的一段时间内被检表累计的电能值,用(4)式计算相对误差 $\gamma(\%)$ 。测定的时间应选得足够长,以使得被检表累计的数字不少于表 20 的规定。

表 20 各级标准电能表累计数字

电能表准确度等级	0.02 级	0.05 级	0.1 级	0.2 级
最少累计数	50000	20000	10000	5000

$$\gamma = \frac{W - P \cdot t}{P \cdot t} \times 100 + \gamma_w \quad (4)$$

式中: γ_w ——标准功率表或检定装置的已定系统误差(%),不需更正时 $\gamma_w=0$;

P ——标准功率表测得的恒定功率值(W);

t ——标准测时器测得的时间(s);

W ——被检表显示的电能值(J)。

当被检表显示的是所累计的高频脉冲数时(4)式中的 W 用(5)式计算。

$$W = \frac{3.6 \times 10^6}{C_H} \times m \quad (5)$$

式中: m ——被检表显示的高频脉冲数;

C_H ——被检表的高频脉冲常数($P_H/\text{kW}\cdot\text{h}$)。

若被检表的高频脉冲常数用其他单位标注,则按表 17 换算。

若标准数字功率表经外配电流、电压互感器接入,则(4)式中的 P 应乘以电流、电压互感器的变比 K_I 、 K_U 。

若被检表(或标准数字功率表)的倍率开关不是在 $\times 1$ 档,则(4)式中的 W (或 P)应乘以倍率值 K_F 。

4.5.1.2 定低频脉冲数(N)测量法

当用固定低频脉冲数(N)测量时间的瓦秒法检定时,被检表的相对误差 $\gamma(\%)$ 按(6)式计算:

$$\gamma = \frac{t' - t}{t} \times 100 + \gamma_w \quad (6)$$

式中: γ_w ——标准功率表或检定装置的已定系统误差(%),不需更正时 $\gamma_w=0$;

t ——实测时间(s),即被检表在恒定功率下输出 N 个低频脉冲时,标准测时器测定的时间;

t' ——算定时间(s),即假定被检表没有误差时,在恒定功率下输出 N 个低频脉冲所需要的时间,按(7)式计算。

$$t' = \frac{3.6 \times 10^6 \cdot N}{C_L \cdot P} (\text{s}) \quad (7)$$

式中: N ——选定的低频脉冲数;

C_L ——被检表的低频脉冲常数($P_L/\text{kW}\cdot\text{h}$),对安装式表为 $C(P/\text{kW}\cdot\text{h})$ 。

若被检表的低频脉冲常数用其他单位标注,则按表 17 换算。

4.5.2 用标准表法检定电能表

将标准表与被检表同时测定的电能值相比较,以确定被检表的相对误差。

检定时,各级标准电能表(包括处于被检地位的标准表)累计的数字应不少于表 20 的规定。

4.5.2.1 定时比较法

在特定的一段时间 t (s)内,分别记下标准表和被检表累计的电能值,用(8)式计算被检电能表的相对误差 $\gamma(\%)$ 。

$$\gamma = \frac{W' - W}{W} \times 100 + \gamma_0 \quad (8)$$

式中: γ_0 ——标准表或检定装置的已定系统误差(%),不需更正时 $\gamma_0=0$;

W' ——被检表显示的电能值(J);

W ——标准表显示的电能值(J)。

若被检表累计的是高频脉冲数,则:

$$W = \frac{3.6 \times 10^6}{C_H} \times m \quad (9)$$

式中: m ——被检表显示的高频脉冲数;

C_H ——被检表的高频脉冲常数($P_H/\text{kW}\cdot\text{h}$)。

若标准表累计的也是高频脉冲数,则 W 值也用(9)式计算,此时, m 要换成标准表累计的高频脉冲数, C_H 要换成标准表的高频脉冲常数。

若标准表经外配电流、电压互感器接入,则(8)式中的 W 要乘以电流、电压互感器的变比 K_I 、 K_U 。

若标准表(被检表)的倍率开关不是在 $\times 1$ 档,则(8)式中的 W (或 W') 应乘以倍率值 K_F 。

4.5.2.2 定低频脉冲数(N)比较法

当用被检表输出一定的低频脉冲数(N)停住标准表的方法检定时,被检表的相对误差 $\gamma(\%)$ 按(10)式计算。

$$\gamma = \frac{W_0 - W}{W} \times 100 + \gamma_0 \quad (10)$$

式中: γ_0 ——标准表或检定装置的已定系统误差(%),不需更正时 $\gamma_0=0$;

W ——实测电能值,即标准表累计的电能值(J);

W_0 ——算定电能值,即被检表在没有误差运行下,输出 N 个低频脉冲时,标准表应累计的电能值(J),按(11)式计算。

$$W_0 = \frac{3.6 \times 10^6}{C_0} \times n_0 \text{ (J)} \quad (11)$$

式中: C_0 ——标准表的脉冲常数($P_L/\text{kW}\cdot\text{h}$ 或 $P_H/\text{kW}\cdot\text{h}$);

n_0 ——算定脉冲数,按(12)式计算。

$$n_0 = \frac{C_0 \cdot N}{C_L \cdot K_I \cdot K_U} \quad (12)$$

式中: C_L ——被检表的低频脉冲常数($P_L/\text{kW}\cdot\text{h}$),对安装式表为 $C(P/\text{kW}\cdot\text{h})$;

$K_I \cdot K_U$ ——标准表外接的电流、电压互感器变比。

当没有外接电流、电压互感器时, K_I 和 K_U 都等于 1。

要适当地选择被检表的低频脉冲数 N ,使得标准表的显示数字满足表 20 的规定。

4.5.2.3 高频脉冲数预置法

在标准表和被检表都在连续运行的情况下,计读标准表在被检表输出 N 个低频脉冲时输出的高频脉冲数 m ,作为实测高频脉冲数,再与算定(或预置)的高频脉冲数相比较,用(13)式计算被检表的相对误差 $\gamma(\%)$ 。

$$\gamma = \frac{m_0 - m}{m} \times 100 + \gamma_0 \quad (13)$$

式中: γ_0 ——标准表或检定装置的已定系统误差(%),不需更正时 $\gamma_0=0$;

m ——实测高频脉冲数;

m_0 ——算定(或预置)的高频脉冲数,按(14)式计算。

$$m_0 = \frac{C_{H_0} \cdot N}{C_L \cdot K_I \cdot K_U} \quad (14)$$

式中: C_{H_0} ——标准表的高频脉冲常数($P_H/\text{kW}\cdot\text{h}$);

C_L ——被检表的低频脉冲常数($P_L/kW \cdot h$),对安装式表 $C(P/kW \cdot h)$;

$K_I \cdot K_U$ ——标准表外接的电流、电压互感器变比。当没有外接电流、电压互感器时, K_I 和 K_U 都等于 1。

要适当地选择被检表的低频脉冲数 N 和标准表外接的互感器量程或标准表的倍率开关档,使算定(或预置)脉冲数和实测脉冲数满足表 20 的规定。

4.6 确定电能测量标准偏差估计值

在参比电压、参比频率和 I_b 电流下,对功率因数为 1 和 0.5(L)两个负载点分别做不少于 5 次的相对误差测量,然后按(15)式计算标准偏差估计值 $S(\%)$ 。

$$S = \sqrt{\frac{1}{n-1} \sum_{i=1}^n (\gamma_i - \bar{\gamma})^2} \quad (15)$$

式中: n ——对每个负载点进行重复测量的次数, $n \geq 5$;

γ_i ——第 i 次测量得出的相对误差($\%$);

$\bar{\gamma}$ ——各次测量得出的相对误差平均值($\%$),即:

$$\bar{\gamma} = \frac{\gamma_1 + \gamma_2 + \cdots + \gamma_n}{n}$$

4.7 确定电能测量的 24 h 变差

被检标准电能表在确定基本误差之后关机,在实验室内放置 24 h,再次测量在 $U_n \cdot f_n \cdot I_b$ 条件下, $\cos \phi = 1$ 和 $\cos \phi = 0.5(L)$ 两个负载点的基本误差($\%$)。测量结果不得超过该表基本误差限,且应满足 1.2.3 的要求。

4.8 确定 8 h 连续工作误差改变量

标准电能表在预热结束时测量 1 次基本误差,测量点为 $U_n, I_b, f_n, \cos \phi = 1.0$ 和 $\cos \phi = 0.5(L)$ 。以后每隔 1 h 测量 1 次基本误差,共测 9 次。9 次测量结果应符合 1.2.4 的要求,且最大差值应不超过表 5 的规定。

4.9 确定需量示值误差

具有最大需量计量功能的安装式电能表要确定需量示值误差。

确定需量示值误差的检定条件与本规程 2.1 相同。确定需量示值误差时应选择下列负载点:

$$0.1I_b, I_b, I_{max}, \cos \phi = 1.0$$

4.9.1 用标准功率表确定需量误差时,在测试期间负载功率稳定度应不低于 0.05%,标准表的准确度级别应不低于 0.1 级。

经过一个需量周期的测量,按(16)式计算需量示值误差 $\gamma_P(\%)$ 。

$$\gamma_P = \frac{P - P_0}{P_0} \times 100 \quad (16)$$

式中: P ——被检表需量示值(kW);

P_0 ——加在需量表上的实际功率,即标准功率表示值(kW)。

4.9.2 用标准电能表法确定需量示值误差

用标准电能表法确定需量误差时,在测试期间对负载功率稳定度的要求和标准电

能表准确度级别的要求与用标准电能表法确定电能计量基本误差时相同。

记录下在一个需量周期内标准电能表累计的电能值 W (kW·h), 用(17)式确定实际功率 P_o , 再用(16)式计算需量示值误差 γ_P (%)。

$$P_o = \frac{60W \cdot K_I \cdot K_U}{T_o} \left[1 - \frac{\gamma_b}{100} \right] \quad (17)$$

式中: T_o ——实测的需量周期(min);

W ——实测电能值(kW·h), 即标准电能表累计的电能值;

K_I ——标准电流互感器额定变比;

K_U ——标准电压互感器额定变比;

γ_b ——标准电能表或检定装置已定系统误差(%), 不修正时 $\gamma_b=0$ 。

若标准电能表累计的是脉冲数, 则用(18)式计算实际功率 P_o , 再用(16)式计算需量示值误差 γ_P (%)。

$$P_o = \frac{60m \cdot K_I \cdot K_U}{C_o T_o} \left[1 - \frac{\gamma_b}{100} \right] \quad (18)$$

式中: m ——标准电能表累计的脉冲数;

C_o ——标准电能表常数(P_H /kW·h)其他符号与(17)式意义相同。

4.10 确定需量周期误差

在 $U_n \cdot f_n \cdot I_b \cdot \cos\phi = 1.0$ 条件下, 当需量周期开始时启动标准测时器, 需量周期结束时停住标准测时器, 用(19)式计算需量周期误差 γ_T 。 γ_T 应不大于 1%。

$$\gamma_T = \frac{t - t_o}{t_o} \quad (19)$$

式中: t ——选定的需量周期(s);

t_o ——实测需量周期(s)。即标准测时器测得的需量周期。

4.11 确定日计时误差和时段投切误差

4.11.1 确定日计时误差

将晶控时间开关的时基频率检测孔(或端钮)同计时误差等于(或优于)0.05 s/d 的日差测试仪(电子表校表仪)的输入端相连, 通电预热 1 h 后开始测量时间, 重复测量 10 次, 每次测量时间 1 min, 取 10 次测量结果的平均值, 即得瞬时日计时误差。

无日差测试仪表时, 可将晶控时间开关连续运行 72 h。根据电台报时声, 每隔 24 h 测量 1 次计时误差, 取 3 次计时误差平均值作为日计时误差。

还可用标准时钟或频率准确度不低于 2×10^{-7} /s 的电子计数器(数字频率计)确定日计时误差。

4.11.2 测定时段投切误差

在预置时段内用标准时钟或电台报时声所得实际时间 t_o , 与时段起始(或终止)时间 t 比较, 即得时段投切误差:

$$\Delta t = t - t_o \quad (20)$$

确定时段投切误差至少应检验两个时段。

5 检定结果的处理和检定周期

5.1 检定结果的处理

5.1.1 电能测量相对误差 $\gamma(\%)$ 和电能测量标准偏差估计值 $S(\%)$ 的末位数, 应按照表(21)和表(22)的规定化整为化整间距的整数倍。

表 21 标准电能表 $\gamma(\%)$ 和 $S(\%)$ 的化整间距

被检表准确度等级	0.02 级	0.05 级	0.1 级	0.2 级
$\gamma(\%)$ 化整间距	0.002	0.005	0.01	0.02
$S(\%)$ 化整间距	0.0002	0.0005	0.001	0.002

表 22 安装式电能表 $\gamma(\%)$ 和 $S(\%)$ 的化整间距

被检表准确度等级	0.2 级	0.5 级	1 级	2 级
$\gamma(\%)$ 化整间距	0.02	0.05	0.1	0.2
$S(\%)$ 化整间距	0.004	0.01	0.02	0.04

日计时误差的化整间距为 0.01 s。

时间投切误差的化整间距为 1 s。

需量误差的化整间距与基本误差相同。

需要考虑用标准表或检定装置的已定系统误差修正检定结果时, 应先修正检定结果, 再进行误差化整。

判断电能表的检定结果是否合格, 一律以化整后的结果为准。

5.1.2 周期检定时, 若标准电能表有的检定点基本误差值超差, 但与上次检定结果比较, 其改变量的绝对值没有超过该检定点基本误差限的绝对值, 经维修部门调整后, 基本误差值合格, 允许继续使用。

周期检定时, 若标准电能表有的检定点, 与上次检定结果比较, 其基本误差改变量的绝对值已经超过该检定点基本误差限的绝对值, 即应适当降低其准确度等级。

5.1.3 标准电能表经检定合格, 符合本规程要求的发给“检定证书”, 不合格的发给“检定结果通知书”。首次检定不合格的不准出厂。

安装式电能表经检定合格的由检定单位加上封印或检定标记, 不合格的加上不合格标记。

5.2 检定周期

5.2.1 使用中的标准电能表检定周期不得超过 1 年。必要时可随时送检。周期检定时要携带上次检定证书。

5.2.2 使用中的安装式电能表检定周期一般为 5 年。检定机构可以根据电能表的结构和实际使用情况采用抽样和概率统计办法确定检定周期,但要报经省级以上计量行政部门批准。

附录 A

检定接线图

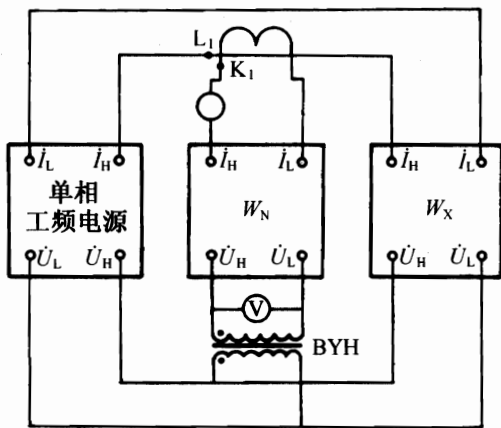


图 A.1 单相电能表检定接线图

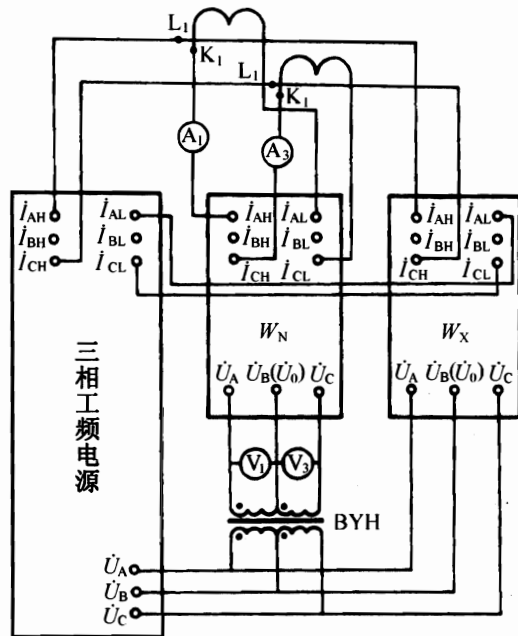


图 A.2 三相三线电能表检定接线图

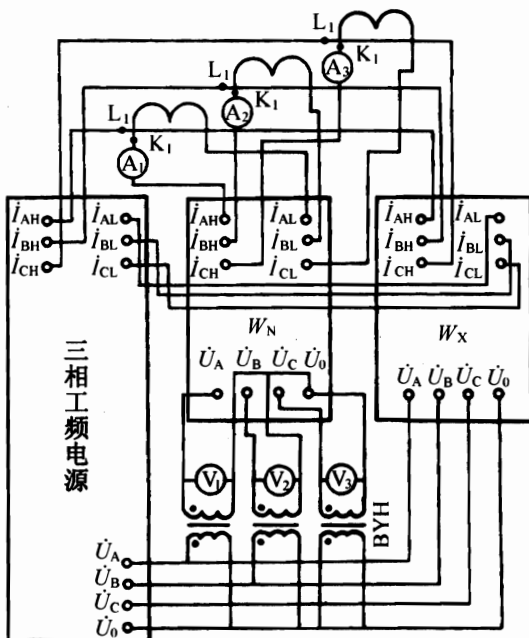


图 A.3 三相四线电能表检定接线图

注：

- ① 图 A.1 至图 A.3 中的符号：
 W ——标准电能表或功率表；
 W_X ——被检电能表；
 A ——电流表；
 V ——电压表；
 BYH ——标准电压互感器；
 L, K ——标准电流互感器初、次级绕组的发电机端。
- ② 检定时若被检安装式电能表需经电流互感器接入时，则电流互感器的准确度等级不得大于被检表准确度等级的 $1/10$ 。

附录 B

测量数据化整的方法

(1)化整间距数为 1 时的化整方法:保留位右边对保留位数字 1 来说,若大于 0.5,则保留位加 1;若小于 0.5,则保留位不变;若等于 0.5,则保留位是偶数时不变,保留位是奇数时加 1。

(2)化整间距数为 $n(n \neq 1)$ 时的化整方法:将测得数据除以 n ,再按(1)的化整方法化整,化整以后再乘以 n ,即为最后化整结果。

表 C.2 不平衡负载时三相电能表检定结果

U_n : _____ V; I_b : _____ A

$I_b(\%) \backslash \gamma(\%)$	A相		B相		C相	
	功率因数 ($\cos\theta$)					
	1.0	0.5(L)	1.0	0.5(L)	1.0	0.5(L)

U_n : _____ V; I_b : _____ A

$I_b(\%) \backslash \gamma(\%)$	A相		B相		C相	
	功率因数 ($\cos\theta$)					
	1.0	0.5(L)	1.0	0.5(L)	1.0	0.5(L)

启动电流:

工频耐压:

绝缘电阻:

24 h 变差($\% \Delta\gamma_{\max}$):

8 h 误差改变量($\% \Delta\gamma_{\max}$):

基本误差年变化($\% \Delta\gamma_{\max}$):

注:下次检定请携带此证书

中华人民共和国
国家计量检定规程

电子式电能表

JJG 596—1999

国家质量技术监督局颁布

*

中国计量出版社出版

北京和平里西街甲2号

邮政编码 100013

北京市迪鑫印刷厂印刷

新华书店北京发行所发行

版权所有 不得翻印

*

880 mm×1230 mm 16开本 印张 1.75 字数 33千字

2000年1月第1版 2000年1月第1次印刷

印数 1—2 500

统一书号 155026-1087 定价：20.00元